

Datenlogger

ESS3 A1



Datenlogger mit einem axialen Sensor

Die Geräte der Serie ESS3 A1 messen Druck in Wassernetzen und eignen sich für Kurzzeitmessungen zur Störungslokalisierung sowie für Langzeitüberwachung. Weitere Anwendungen sind die Validierung von Rohrnetzrechnungen und die Dokumentation von Dichtheitsprüfungen nach DVGW W400-2.

Die batteriebetriebenen, modularen Geräte bestehen aus Bedieneinheit (Gehäuse, Prozessor, Software, Display), Sensor und Batterie. Sie sind für Unterflurhydranten geeignet und bis Schutzart IP68 wasserdicht.

Messwerte werden in einem nichtflüchtigen Speicher abgelegt und im Display dauerhaft angezeigt. Die Datenübertragung zum PC erfolgt kontaktlos über die optische IrDA-Schnittstelle (USB).

Eine Lithium-Batterie ermöglicht einen mehrjährigen Betrieb, der Batteriestatus und die Restlaufzeit werden ständig überwacht.

Mit der Software TfsWin III wird der Logger konfiguriert, die Daten ausgelesen und grafisch dargestellt. Alternativ kann das Gerät über Tasten bedient werden.

Sensor

Der Sensor ist das messtechnische Bindeglied zur Applikation. Leistungsfähigkeit und Anwendungsfreundlichkeit stehen daher im Mittelpunkt:

- Sensorwechsel durch den Anwender möglich und ohne Neukalibrierung sofort betriebsbereit
- Edelstahlgekapselter, piezo-resistiver Sensor mit hoher Langzeitstabilität, resistent gegen aggressive Medien
- Hohe Auflösung der Messwerte; mehrere Messbereiche für einen Sensor möglich
- Temperaturmessung der Medientemperatur
- Hohe Messraten durch hohe Eigenresonanzfrequenz, dadurch ideal zur Messung von Druckstößen
- Hohe Überdrucksicherheit und hoher Berstdruck
- Sinnvoll abgestufte feste sowie anwenderspezifisch festlegbare Messbereiche und verschiedene Genauigkeitsklassen bis zu $\pm 0,05\%$ vom MBE (Messbereichsendwert)

Messparameter

- Absolutdruck
- Temperatur

Anwendungen

- Störungsanalyse im Wassernetz
- Langzeitüberwachung im Wassernetz
- Rohrnetzrechnung
- Dichtheitsprüfung W400-2

Technische Daten ESS3 A1

Anwendung	Messung und Speicherung von Drücken in der Wasserversorgung zur Überwachung und Störungsanalyse. Validierung von Rohrnetzrechnungen
Sensoranschlüsse	Ein radialer Sensoranschluss (M30) zur Aufnahme von einem Drucksensor
Ex-Schutzklasse	Ex II 2G Ex ib IIC T4 Gb
Schutzklassen, Gehäuse	Abhängig vom Sensor: IP 67 bei Relativdruck, IP 68 bei Absolutdruck B x H x T [mm]: 108 x 108 x 134; Gewicht [kg]: 1,2
Messbereiche Drucksensoren	Absolutdruck: 0 ... 2,5/10/25/100 bar Relativdruck und weitere Messbereiche auf Anfrage
Messbereiche Temp. Sensoren	-20 °C ... +40 °C (interner Temperatursensor)
Initiale Messgenauigkeit	Abhängig vom Sensor (bis zu 0,05 % MBE)
Auflösung	Bis zu 0,004 % MBE
Kommunikations-Schnittstellen	IrDA; Display; Tastatur
Betriebsdaten	Batteriebetrieb bis zu 8 Jahre Ist-Wert; Maximum- und Minimum-Wert sowie Differenzwert, Speicherauslastung und Batteriestatus
Displayanzeige	
Einstellungen	Uhrzeit und Datum; Obere und untere Alarmschwelle; Mittelung (2 ... 600 Werte); Auflösung; Messortname (29 Zeichen); Speicherungsverfahren (rollierend/statisch)
Bedienung	Mittels Menü über Tastatur Mittels TfsWin III-Software über IrDA-Schnittstellenkabel
Speicherung	250.000 Datum-Zeit-Werte/512 kB
Typische Reichweite	2 Jahre (Durch Datenkompression)
Software	TfsWin III für Parametrierung, Darstellung, Analyse und Archivierung der Daten

Drucksensor

Medienverträglichkeit: Sämtliche Flüssigkeiten und Gase welche mit Edelstahl 1.4301 und Dichtungsmaterial NBR verträglich sind.

Messbereich	Initiale Genauigkeit % vom MBE ¹⁾		
	Standard $\pm 0,4\%$	Premium $\pm 0,09\%$	Select $\pm 0,05\%$
0 ... 2,5 bar absolut	x	x	x
0 ... 10 bar absolut	x	x	x
0 ... 25 bar absolut	x	x	x
0 ... 100 bar absolut	x	x	x
2,5 bar ... 200 bar absolut ²⁾	x	x	x
0 ... 200 bar - 0 ... 700 bar absolut ²⁾	x	~	~
100 mbar ... 35 bar relativ ²⁾	x	x	x ³⁾
Unterdruck	x	~	~

- 1) MBE: Messbereichsendwert
- 2) Kundenspezifischer Messbereich; frei wählbar innerhalb dieser Grenzen
- 3) Auf Anfrage

Prozessanschluss:
G1/2 Außengewinde,
G1/8 Innengewinde



Bild 1: Drucksensor

Temperatursensor

Interner Temperatursensor (optional), der die Medientemperatur am Drucksensor misst.

Messbereich	Typ	Schraubsensor
-20 °C ... +40 °C	Sensor intern	x
Initiale Messgenauigkeit		$\pm 1\text{ °C}$

Anschlusszubehör

Zum Anschluss ist vielfältiges Zubehör optional verfügbar:

- Bajonettadapter (DIN-System) zum Einbau in Unterflurhydranten
- Bajonettadapter Württemberger System zum Einbau in Schachthydranten
- Bajonettadapter (Storz B / C) zum Anschluss an Überflurhydranten
- Adapter für Schlauchanschlüsse

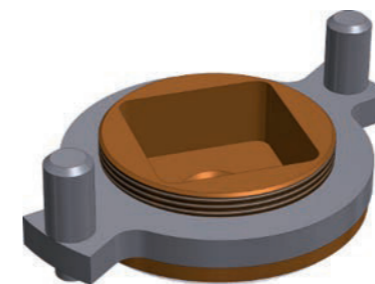


Bild 2: Bajonettadapter

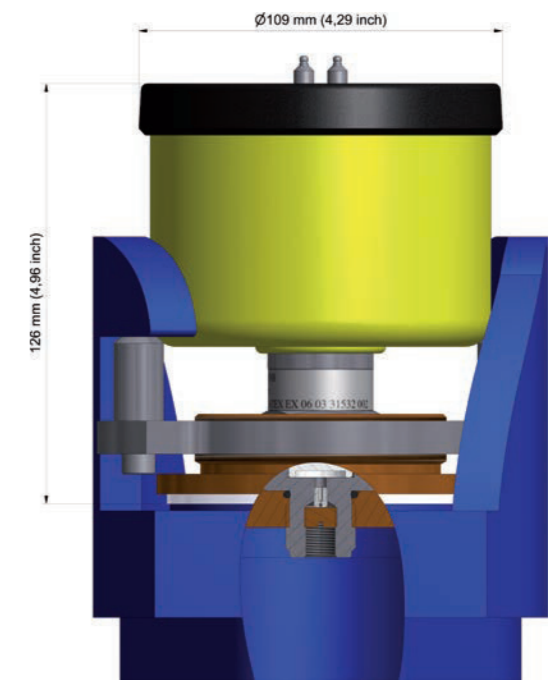


Bild 3: ESS3 A1 in Unterflurhydrant



UNION Sensors GmbH
Estlandring 9, D-23560 Lübeck

Tel. +49 721 6803810
Fax +49 721 68038133
info@union-sensors.com



www.union-sensors.com

